

Art. 5320

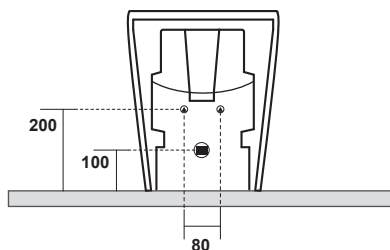
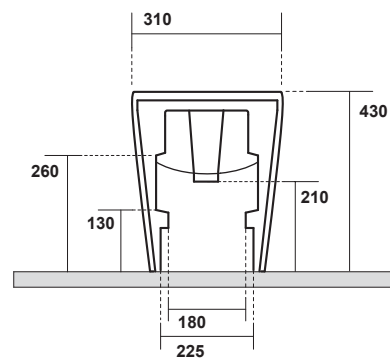
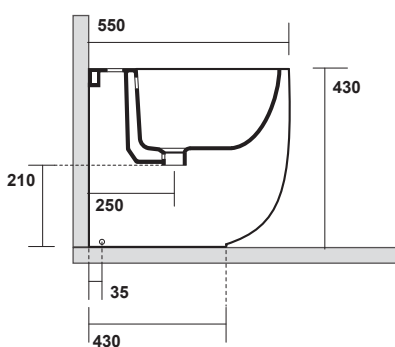
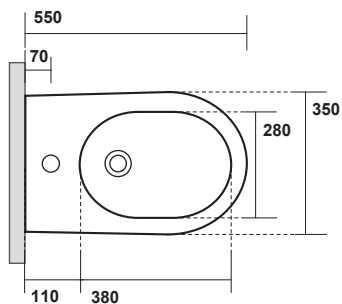
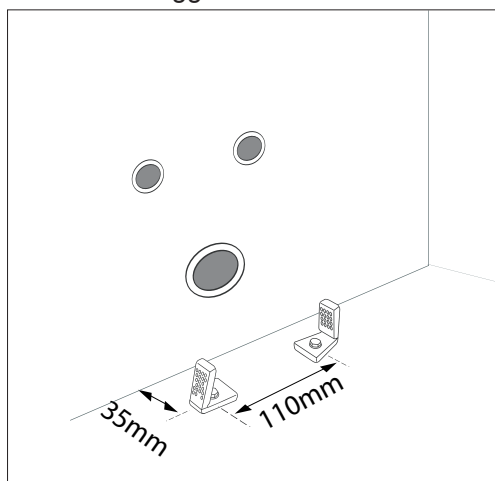
NoLIta bidet cm 55

NoLIta btw bidet pan cm 55

Peso weight 26,00 kg 26,00 kg



Schema fissaggio a terra



* misure consigliate per nuovi impianti
Recommended measures for new plumbing

* spazio a disposizione per impianti idraulici esistenti
available space for existing plumbing

