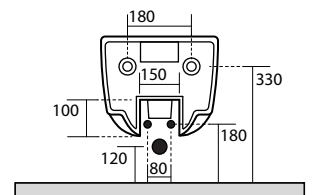
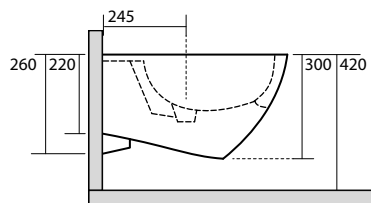
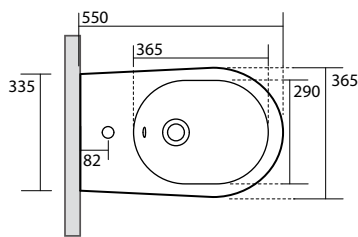


## Art. 3724

AQUATECH Bidet sospeso monoforo completo di protezione acustica e antiurto

AQUATECH One hole wall hung bidet, sound and shock proof plate included

Peso 16,00 kg  
weight 16,00 kg



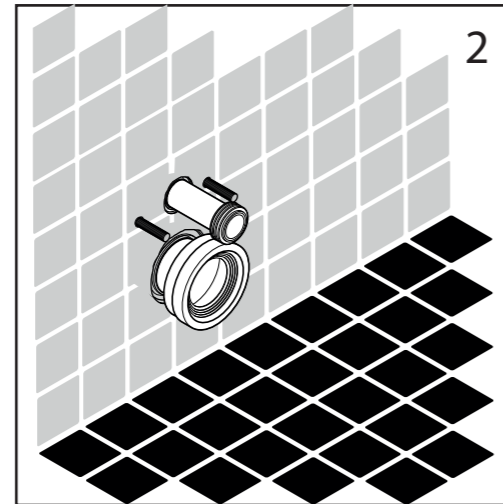
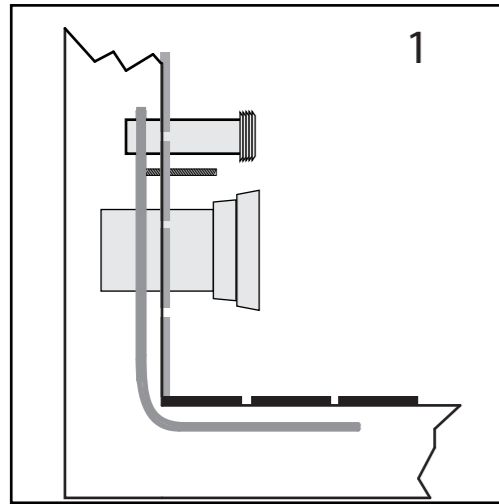


FIG.1-2  
PREDIPOSIZIONE SECONDO LA SCHEDA TECNICA DI RIFERIMENTO  
SET UP AS SHOWN IN THE ASSEMBLY GUIDE

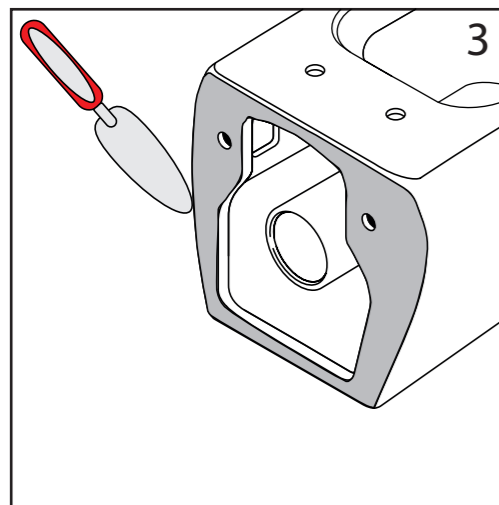


FIG3  
USARE, DELLA MALTA O CEMENTO BIANCO O PROTEZIONE  
ANTIURTO/ANTIACUSTICA PER VASI E BIDET SOSPESI,  
SUL RETRO DEL SANITARIO SI DA' SPESSORARE  
E LIVELLARE EVENTUALI DIFFORMITA' DELLA PARETE  
USE MORTAR OR WHITE CEMENT OR SOUND AND  
SHOCK PROOF PLATE FOR WALL HUNG SANITARY WARES  
ON THE BACK SIDE TO LEVEL ANY UNEVEN SURFACE

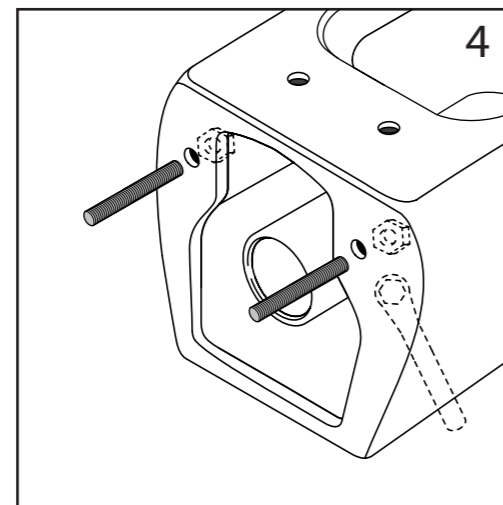


FIG4  
INSERIRE I FISSAGGI COME DA ILLUSTRAZIONE  
INSERT FIXING SCREWS AS SHOWN IN THE PICTURE

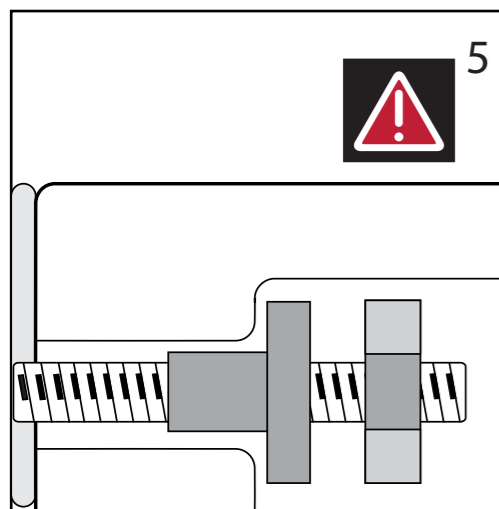


FIG5  
FARE ATTENZIONE, TRA IL DADO IN METALLO E LA CERAMICA,  
INSERIRE L'APPOSITA RONDELLA IN PLASTICA COME DA  
DISEGNO  
WARNING: INSERT A WASHER BETWEEN THE METAL NUT  
AND THE CERAMIC PRODUCT AS SHOWN IN THE PICTURE

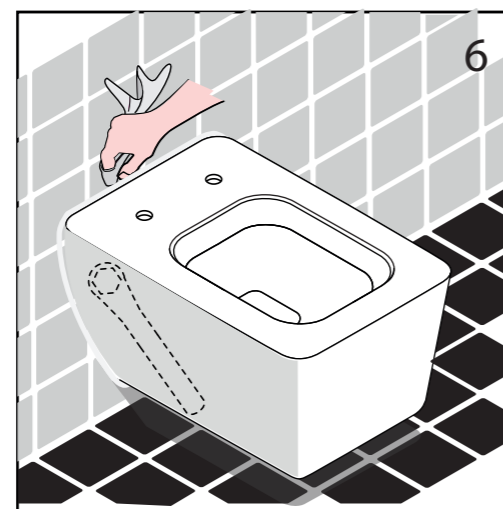


FIG6  
TIRARE FINO A FAR ADERIRE IL SANITARIO A PARETE SENZA  
FORZARE, ED ELIMINARE LA MALTA O IL CEMENTO IN ECCESSO.  
DOPO, CHE IL COMPOSTO E' INDURITO, FINIRE DI AVVITARE SENZA  
ESAGERARE EVITANDO COSI' DI DANNEGGIARE LA CERAMICA.  
ENSURE ALL SCREWS ARE TIGHTENED SECURELY BUT DO NOT  
FORCE THEM.AFTER THE MORTAR OR WHITE CEMENT HAS SET,  
FINISH SCREWING THE CERAMIC PRODUCT IN PLACE

### Consigli per la pulizia :

per la pulizia dei nostri prodotti si consigliano  
detergenti specifici , e normalmente in commercio,  
per la pulizia delle superfici in ceramica, astenersi  
dall'uso di prodotti non testati e non consigliati  
per ceramica quali acidi, prodotti abrasivi e  
o corrosivi.

E' buona norma, e consigliabile, asciugare le parti  
in ceramica dopo averle lavate onde evitare  
il formarsi di macchie di calcare antiestetiche, non  
imputabili, come difetto intrinseco, alla ceramica.

### Cleaning advice

To clean our products we suggest widely available  
detergents specifically designed to clean ceramic  
surfaces.

Do not use products which have not been tested  
and have not been recommended to use on ceramics,  
such as acids, corrosive and abrasive products.

These will likely damage the washbasin.

It is good practice to dry the ceramic parts after  
having washed them in order to avoid the  
development of unsightly limestone deposits.  
Such deposits are likely if the washbasin is not  
properly cleaned and maintained.